

メカバスナット

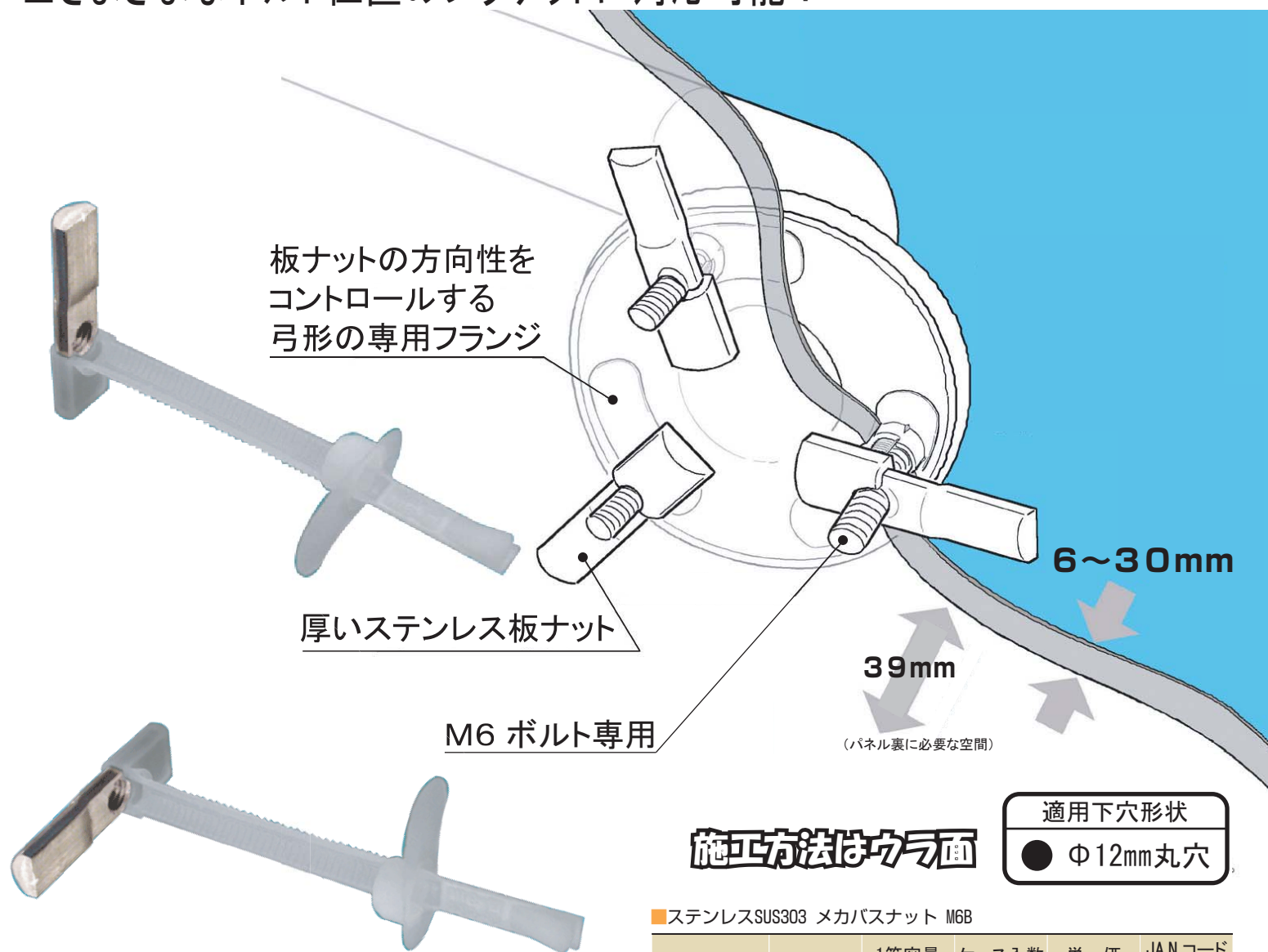
M6ボルト用

ユニットバス用手すり 取付ナット

※一部の軟質材料を用いたものを除く

特長

- 三方に広がる板ナットがパネルの裏面を広く、しっかりと押さえます！
- 12mm径の小さな穴をあけるだけ、パネルへのダメージも抑えます！
- さまざまなボルト位置のブラケットに対応可能！



■ステンレスSUS303 メカバスナット M6B

商品コード	品番	1箱容量 (本)	ケース入数 (箱)	単価 (円/本)	JANコード
6800M6B	M6-B	100	6	240	49 03768 52144 1

若井産業株式会社

本社 〒577-8503 東大阪市森河内西1丁目6番30号
TEL(06)6783-4370 FAX(06)6788-2823
<http://www.kanamono-oh.com/ifwakai/>

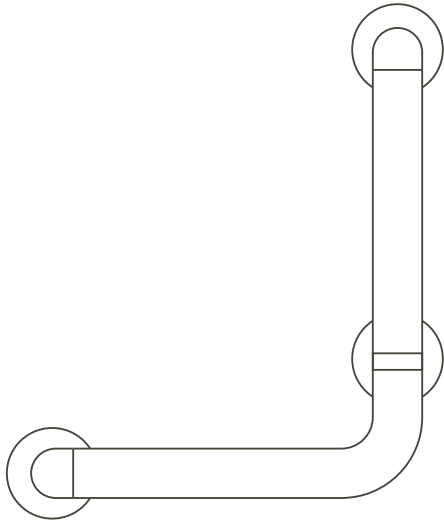
お求めは…

※製品仕様については予告なく変更する事があります。
※価格には消費税等は含まれておりません。

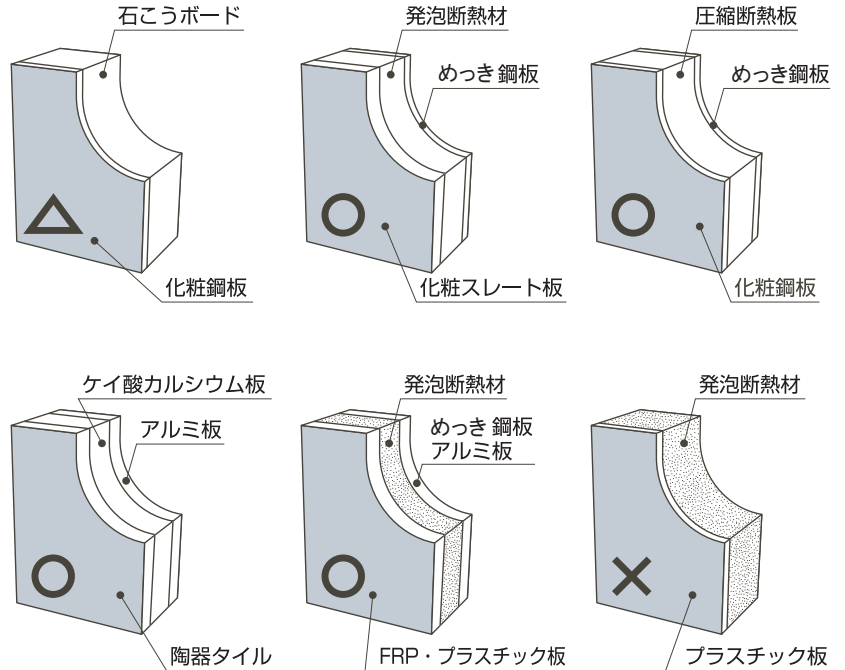
ステンレスSUS303

用途

ユニットバスへの手すりの取り付け

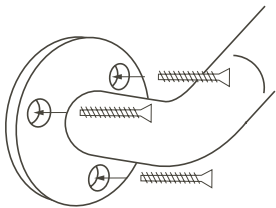


バスパネルの種類 (一例)



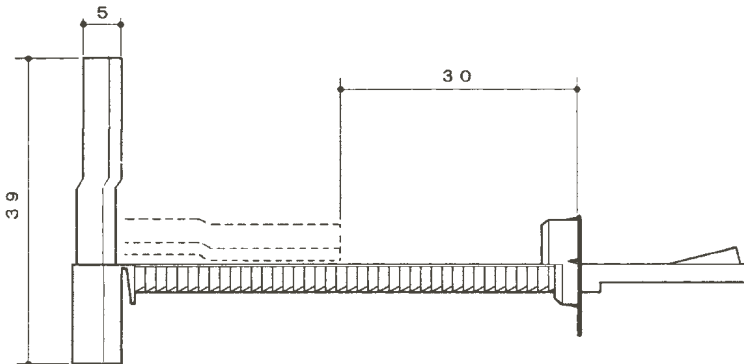
使用方法

M6ボルトを3~4本使用して取り付けるブラケット用です。



1	2	3	4	5
ボルト位置にしるしをつける。	ドリルで穴をあける。 φ12	メカバスナットを挿入して引きつける。	バスパネルから突き出した部分を切り取る。	M6ボルトを指で軽く回しながらナットにねじ込む。

規格



バスパネルの裏面に39mm以上の空間が必要です。空間が狭く、バスパネルの裏面の強度が確認されている場合、メカナットM6なら19mmの空間で使用可。

⚠ 使用上の注意

- パネルの強度が手すりの保持に耐えられない場合は使用できません。(手で押してたわむような場合は、使用しないでください)
- バスパネルの裏面に柔らかい断熱材のみが貼り合せてある場合は使用できません。(上図参照)
- 本品は手すり取り付けの専門家によるバスパネルの事前評価を受けてからご使用ください。